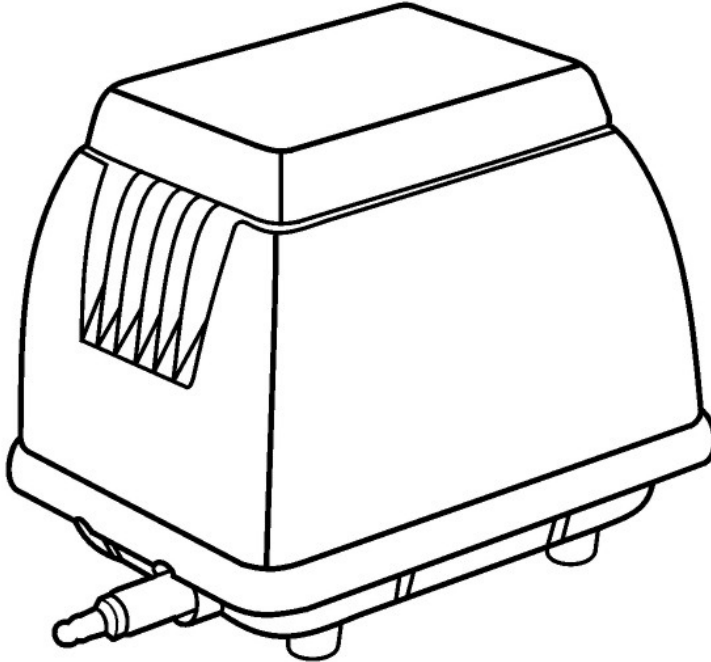


Návod na použitie

Vzduchovacie membránové kompresory

Modely: ACO-9720/9725/9730

Pred použitím tohto prístroja si pozorne prečítajte návod na obsluhu a uschovajte si ho pre budúce použitie.



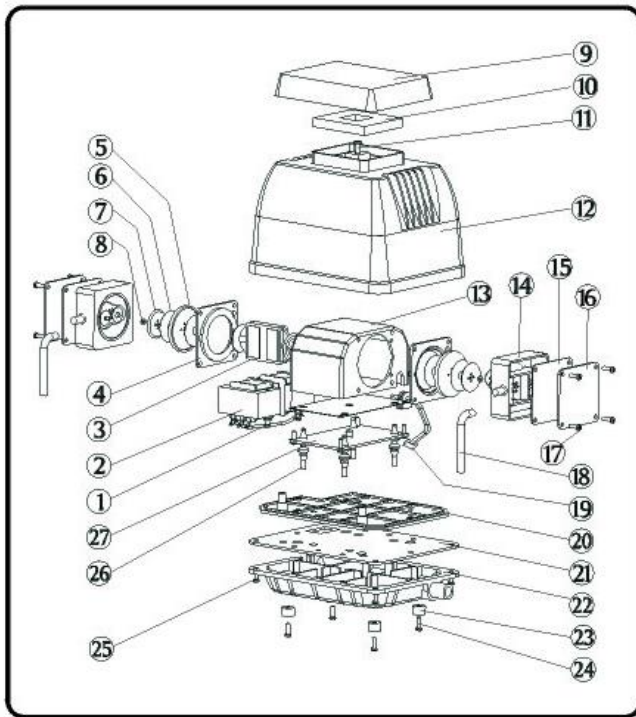
Všeobecné informácie

Vzduchovacie kompresory sú určené na dodávanie dostatočného množstva kyslíka a vzduchu do záhradných jazierok a akvárií. Sú určené na stály a nepretržitý chod 24 hodín denne. Nedostatok kyslíka v záhradných jazierkach a nádržoch býva najčastejším dôvodom nekvalitnej funkčnosti filtrácií, baktérií a celkovej biologickej rovnováhy v jazierku. Vzduchovacie kompresory Hailea Pond Ride Air sú určené na použitie do plytčín a hĺbok maximálne cca 100 cm výšky vodného stĺpca. Vzduchovacie kompresory sú určené na vnútorné aj vonkajšie použitie.

Letné obdobie

V letných mesiacoch býva pri vyšších teplotách v jazierku nedostatok kyslíka z dôvodu nedostatočnej cirkulácie vody a zníženej schopnosti vody udržať dostatočné množstvo kyslíka. Vzduchovacie kompresory Hailea Pond Ride Air dodávajú potrebné množstvo kyslíka do jazierok a zaručujú aj kvalitný pohyb vody v jazierkach. Neprevzdušňujete len pre ryby, ale hlavne pre aeróbne baktérie ktoré majú požiadavky na kyslík niekoľkonásobne vyššie ako ryby. Vzduchovacie kamene umiestnite podľa potreby do plytčín aj do hĺbok. Zavzdušňujte nepretržite 24 hodín denne.

Zoznam



Popis častí:

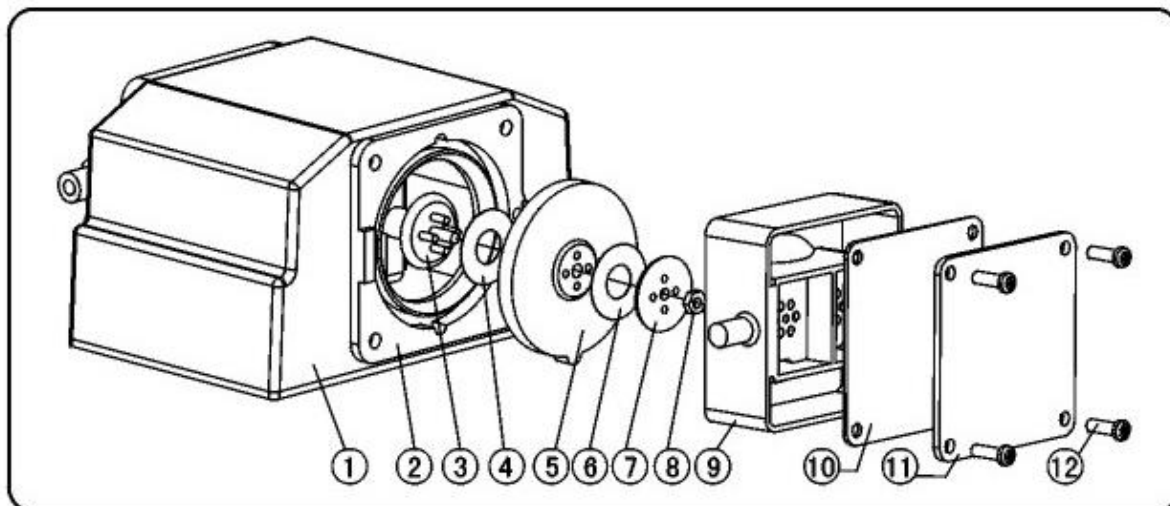
- | | |
|--------------------------------|-------------------------------------|
| 1. skrutka motora, | 15. vzduchové tesnenie, |
| 2. časť motora, | 16. kryt vzduchovej komory |
| 3. výkyvné rameno magnetu, | 17. skrutka vzduchovej komory |
| 4. základňa membrány, | 18. hadička na vzduch, |
| 5. membrána, | 19. obruč, |
| 6. elektrostatická membrána, | 20. kryt základne, |
| 7. príchytka membrány, | 21. tesnenie základne, |
| 8. koncovka, | 22. základňa, |
| 9. krytka | 23. nožičky gumené, |
| 10. filter, | 24. skrutka základne, |
| 11. skrutka vrchného krytu, | 25. skrutka, |
| 12. vrchný kryt, | 26. tlmič nárazov (shock absorber), |
| 13. hlavný rám, | 27. spodná doska |
| 14. vonkajšia vzduchová komora | |

1. Rozvádzač hadicový a pripojenie vzduchovacích kameňov

Jeden alebo viac vzduchovacích kameňov môže byť pripojených k výstupu vzduchovacieho kompresora s rozdeľovačom vzduchu a potrubím. Vyberte správnu vzduchovú tvarovku a zabezpečte, aby boli všetky hadice zaistené svorkami pri inštalácii vzduchovacieho kompresora. Použitie väčšieho priemeru potrubia zabráni ostrým ohybom, čím sa zvýši výkon vzduchovacieho kompresora. Použite nové a dostatočne veľké vzduchovacie kamene s dostatočnou výkonovou kapacitou. Nepokladajte ich hlbšie ako 3m. Vzduchovaciú hadicu a vzduchovacie kamene uložte dostatočne hlboko. Ak sú vzduchovacie kamene veľmi malé, staré alebo špinavé celková kapacita zavzdušnenia sa znižuje. Počas prevádzky nikdy úplne neuzatvárajte výstup vzduchovacieho kompresora. Uistite sa, že vzduchovací kompresor má dostatok vzduchu po celú dobu inak sa prehreje čo môže viesť k jeho poškodeniu. Aby sa zabránilo spätným prietokom vody do vzduchovacieho kompresora pri vypnutí, je potrebné ho inštalovať nad úroveň hladiny vody. Ak je na výstupnom potrubí použitá spätná klapka, kompresor môže byť nainštalovaný aj pod úrovňou hladiny vody. Berte na vedomie, že vzduchovací kompresor sa nikdy nesmie dostať do vody!

Aby bola zaručená dlhá životnosť vzduchovacieho kompresora, je nutné ho inštalovať v suchých a bezprašných podmienkach. Špina a vlhkosť môžu vážne skrátiť jeho životnosť. Upozorňujeme, že pri okolitej teplote nad +40 °C môže dôjsť k stvrdnutiu membrány, čo môže viesť k jej prasknutiu.

2. Výmena membrány



Postup pri výmene membrány:

A. Uvoľnite skrutky (12). B. Vytiahnite komorový kryt (11) (10) (9). C. Povoľte maticu (8). D. Vytiahnite samostatne membránový depresor (7), elektrostatickú membránu (6) a krytku (5). E. Vymeňte membránu za novú. F. Pred uzavretím sa uistite, že membrána je nasadená pevne na rám (2). G. Poskladajte všetko dohromady.

3. Výmena vzduchového filtra

Odklopte viečko na hornej strane kompresora. Vytiahnite starý filter a vymeňte ho za nový. Pred výmenou vždy odpojte kompresor od zdroja elektrickej energie.

4. Bezpečnostné pokyny

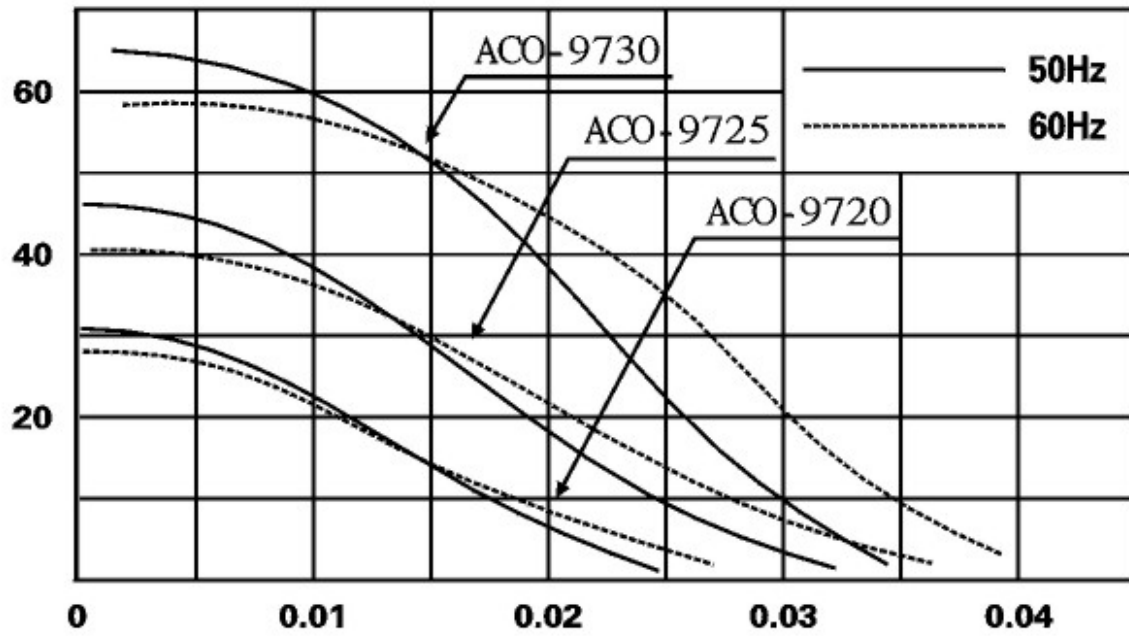
V prípade pádu zariadenia do vody alebo jazierka zariadenie nevyťahujte hneď, ale až po vypnutí od zdroja elektrického prúdu. V prípade poškodenia prívodného elektrického kábla, kábel sami neopravujte, ale obráťte sa na odborníka alebo na elektrikára. Pri prenášaní nikdy nedržte zariadenie za elektrický kábel, môže dôjsť k vážnemu poškodeniu. Vykonávajte pravidelnú kontrolu zariadenia a pravidelnú údržbu. Prívodný elektrický kábel nikdy neskracujte, môže dôjsť k poškodeniu a automaticky stratíte záruku. V prípade zvýšeného hluku zariadenia sa obráťte na svojho predajcu.

5. Záruka

Záruka je 24 mesiacov od dátumu zakúpenia. Záruka sa nevzťahuje na diely podliehajúce bežnému opotrebeniu z používania (membrána, magnet). Záruka zariadenia zaniká v prípade poškodenia vodou, neodbornými zásahmi do zariadenia, zlou údržbou a inštaláciou. Záruku uplatňujte vždy u svojho predajcu s platným dokladom o zakúpení a dátumom jeho predaja.

Technické údaje:

Model	ACO-9720	ACO-9725	ACO-9730
Výkon	20W	35W	50W
Napätie	110-120/220-240V	110-120/220-240V	110-120/220-240V
Frekvencia	50/60Hz	50/60Hz	50/60Hz
Max. tlak	>0.025Mpa	>0.03Mpa	>0.035Mpa
Výstup	30L/min	40L/min	60L/min
Hluk	<40dB	<40dB	<40dB
Hmotnosť	4.0kg	5.5kg	6.0kg
Rozmery	208x150x178mm	218x156x182mm	241x173x199mm



HAILEA[®]