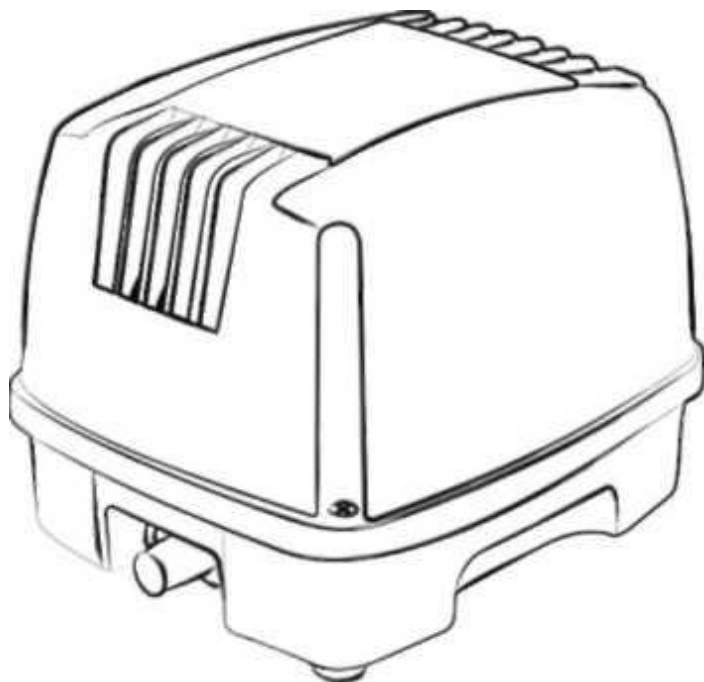


Návod na použitie

Vzduchový membránový kompresor

Modely: HAP-60/80/100/120



Všeobecné informácie:

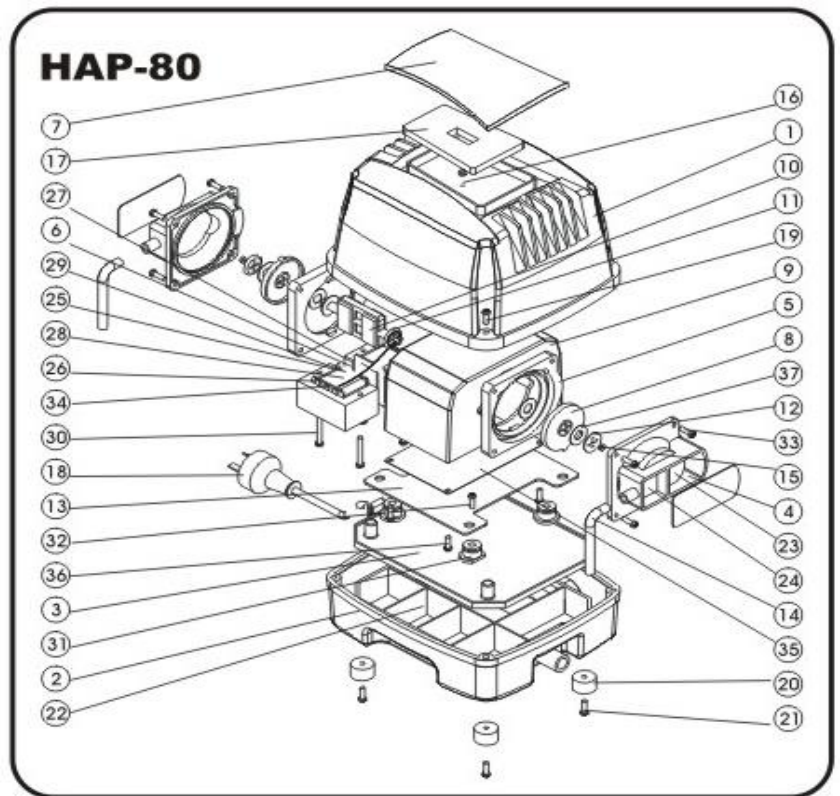
Vzduchovacie kompresory Hailea HAP sú určené na dodávanie dostatočného množstva kyslíka a vzduchu do záhradných jazierok a akvárií. Sú určené na stály a nepretržitý chod 24 hodín denne. Nedostatok kyslíka v záhradných jazierkach a nádržach býva najčastejším dôvodom nekvalitnej funkčnosti filtrácie, baktérií a celkovej biologickej rovnováhy v jazierkach. Vzduchovacie kompresory Hailea HAP sú určené na použitie do plytčín a hĺbok s výškou vodného stĺpca podľa typu kompresora cca do 3 metrov. Vzduchovacie kompresory sú určené na vnútorné aj vonkajšie použitie.

Letné obdobie:

V letných mesiacoch býva pri vyšších teplotách v jazierku nedostatok kyslíka z dôvodu zníženej schopnosti vody udržať dostatočné množstvo kyslíka. Vzduchovacie kompresory Hailea HAP dodávajú potrebné množstvo kyslíka do jazierok a zaručujú aj kvalitný pohyb vody v jazierkach. Neokysličujete len pre ryby, ale hlavne pre aeróbne baktérie, ktoré majú požiadavky na kyslík niekoľkonásobne vyššie ako ryby. Vzduchovacie kamene umiestňujte podľa potreby do plytčín aj do hĺbok. Vzduchujte nepretržite 24 hodín denne.

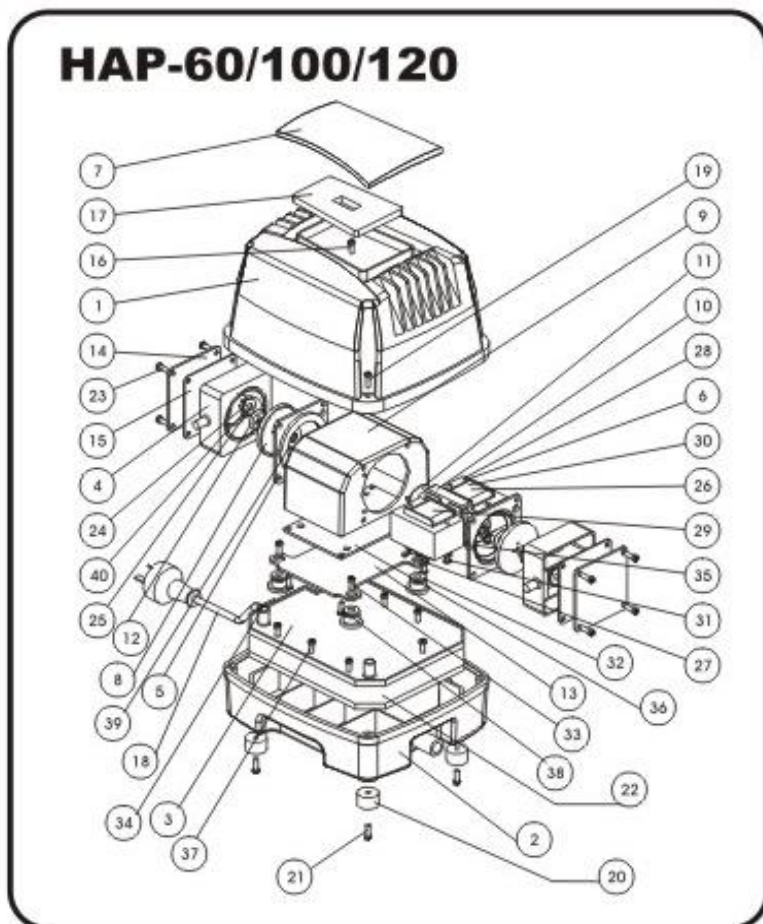
Zoznam častí:

1. Kryt
2. Podstavec
3. Krycia doska
4. Vzduchová komora
5. Membránová základňa
6. Polička
7. Vrchná krytka
8. Membrána
9. Hlavný kryt
10. Magnetické výkyvné rameno
11. Vnútorňý membránový depresor
12. Vonkajší membránový depresor
13. Základná doska hlavného krytu
14. Výfuková trubka
15. Matica depresora
16. Skrutka
17. Filtračná hubka
18. Napájací kábel
19. Skrutka krytu
20. Gumová noha
21. Skrutka gumovej nohy
22. Vzduchotesná výstuž dosky v spodnom kryte
23. Ventil
24. Ventilová zátka
25. Medený drôt
26. Koncovka
27. Kremíkové čipy
28. Regulátor teploty
29. Lepiaca páska
30. Skrutka elektromagnetu
31. Tlmič
32. Skrutka tlmiča
33. Skrutka vzduchovej komory
34. Pripojenie vnútorných rozvodov
35. Ochranná doska hlavného krytu
36. Skrutka hlavného krytu
37. Elektrostatická membrána



HAP-60/100/120

1. Kryt
2. Podstavec
3. Krycia doska
4. Vzduchová komora
5. Membránová základňa
6. Polička
7. Vrchná krytka
8. Membrána
9. Hlavný kryt
10. Magnetické výkyvné rameno
11. Vnútroňý membránový depresor
12. Vonkajší membránový depresor
13. Základná doska hlavného krytu
14. Komorový depresor
15. Ochranná doska vzduchovej komory
16. Skrutka
17. Hubka na prívod vzduchu
18. Napájací kábel
19. Skrutka krytu
20. Gumová noha
21. Skrutka gumovej nohy
22. Vzduchotesná výstuž dosky v spodnom kryte
23. Základná skrutka vzduchovej komory
24. Ventil
25. Ventilová zátka
26. Medený drôt
27. Koncovka
28. Kremíkové čipy
29. Regulátor teploty
30. Lepiaca páska
31. Skrutka elektromagnetu
32. Tlmič
33. Skrutka tlmiča
34. Spona (pre napájací kábel)
35. Pripojenie vnútorných rozvodov
36. Ochranná doska hlavného krytu
37. Skrutka základnej dosky
38. Skrutka hlavného krytu
39. Elektrostatická membrána
40. Matica depresora



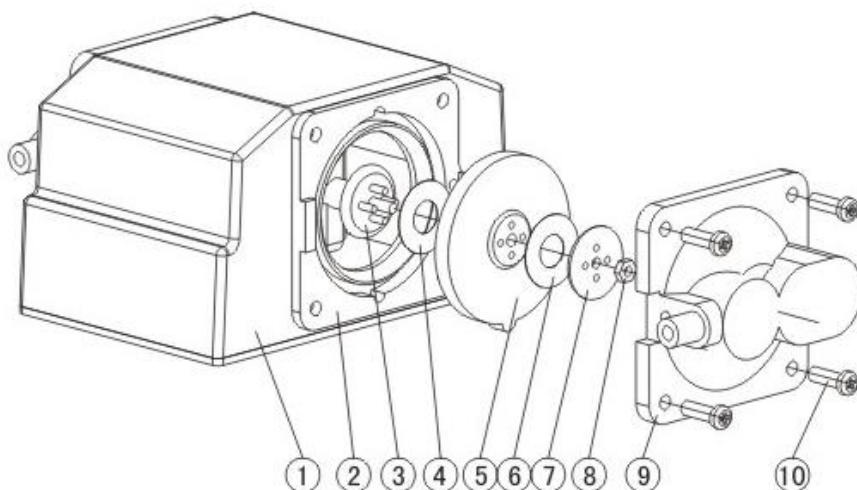
1. Hadicový rozvádzač a pripojenie vzduchových kameňov:

Jeden alebo viac vzduchových kameňov môže byť pripojených k výstupu kompresora s rozdeľovačom vzduchu a potrubím. Vyberte správnu vzduchovú tvarovku a zabezpečte, aby boli všetky hadice zaistené svorkami. Použitie väčšieho priemeru potrubia zabráni ostrým ohybom, čím sa zvýši výkon kompresora. Použite nové a dostatočne veľké vzduchové kamene s dostatočnou výkonovou kapacitou. Nepokladajte ich hlbšie ako 3 metre. Vzduchovú hadicu a vzduchové kamene uložte dostatočne hlboko. Ak sú vzduchové kamene veľmi malé, staré alebo špinavé, celková kapacita sa znižuje.

Počas prevádzky nikdy úplne neuzatvárajte výstup kompresora. Uistite sa, že kompresor má dostatok vzduchu po celú dobu, inak sa prehreje, čo môže viesť k jeho poškodeniu. Aby sa zabránilo spätným prietokom vody do kompresora pri vypnutí, je potrebné ho inštalovať nad úroveň hladiny vody. Ak je na výstupnom potrubí použitá spätná klapka, kompresor môže byť nainštalovaný aj pod úrovňou hladiny vody. Berte na vedomie, že vzduchový kompresor sa nikdy nesmie dostať do vody.

Aby bola zaručená dlhá životnosť kompresora, je nutné ho inštalovať v suchých a bezprašných podmienkach. Špina a vlhkosť môžu vážne skrátiť jeho životnosť. Upozorňujeme, že pri okolitej teplote nad +40 °C môže dôjsť k stvrdnutiu membrány, čo môže viesť k jej prasknutiu.

2. Výmena membrány



Postup pri výmene membrány:

A. Uvoľníte skrutky (10). B. Vytiahnite komorový kryt (9). C. Povoľte maticu (8). D. Vytiahnite samostatne membránový depresor (7) a elektrostatickú membránu (6). E. Vymeňte membránu za novú. F. Pred uzavretím sa uistite, že membrána je nasadená na rám (2). G. Poskladajte všetko dohromady.

3. Výmena vzduchového filtra:

Odklopte viečko na hornej strane kompresora. Vytiahnite starý filter a vymeňte ho za nový. Pred výmenou vždy odpojte kompresor od zdroja elektrickej energie.

4. Bezpečnostné pokyny:

V prípade pádu zariadenia do vody alebo jazierka zariadenie nevyťahujte hneď, ale až po vypnutí od zdroja elektrického prúdu. V prípade poškodenia prírodného elektrického kábla, kábel sami neopravujte, ale obráťte sa na odborníka alebo na elektrikára. Nikdy neprenášajte kompresor za elektrický kábel, môže dôjsť k vážnemu poškodeniu. Vykonávajte pravidelnú kontrolu zariadenia a pravidelnú údržbu. Prírodný elektrický kábel nikdy neskracujte, môže dôjsť k poškodeniu a automaticky stratíte záruku. V prípade zvýšeného hluku kompresora sa obráťte na svojho predajcu.

5. Záruka:

Záruka je 24 mesiacov od dátumu zakúpenia. Záruka sa nevzťahuje na diely podliehajúce bežnému opotrebeniu z používania (membrány, magnet). Záruka zaniká v prípade poškodenia vodou, neodbornými zásahmi do zariadenia, zlou údržbou a inštaláciou. Záruku uplatňujte vždy u svojho predajcu s platným dokladom o zakúpení a dátumom jeho predaja.

Technické údaje

Model	HAP-60	HAP-80	HAP-100	HAP-120
Výkon	45W	60W	80W	90W
Napätie	110-120/220-240V	110-120/220-240V	110-120/220-240V	110-120/220-240V
Frekvencia	50/60HZ	50/60HZ	50/60HZ	50/60HZ
Bežný tlak	0.01 Mpa	0.012Mpa	0.015Mpa	0.018Mpa
Max. tlak	>0.035Mpa	>0.035Mpa	>0.038Mpa	>0.038Mpa
Výkon	60L/min	80L/min	100L/min	120L/min
Hlučnosť	38dB	40dB	40dB	45dB
Hmotnosť	6kg	7kg	7.95kg	9.5kg
Rozmery	203x165x153mm	210x185x171mm	238x196x177mm	265x215x198mm

Pracovná krivka

prietok l/min

