

Jebao[®]

Návod na obsluh **Jazierkové čerpadlá** **Séria JTP a FTP**

Pred použitím jazierkových čerpadiel Jebao v tabuľke nižšie si prečítajte celý tento návod.



Model	Menovité napätie	Menovitý príkon	Prietok	Max. výtlak	Max. hĺbka
JTP3000	220-240V	35 W	3000l/h	2.5m	2m
JTP4500	220-240V	65 W	4500l/h	3.0m	2m
JTP6000	220-240V	95 W	6000l/h	3.5m	2m
JTP8000	220-240V	125 W	8000l/h	4.0m	2m
JTP10000	220-240V	135 W	10000l/h	4.5m	2m
JTP12000	220-240V	175 W	12000l/h	5.0m	2m
JTP13000	220-240V	190W	13000l/h	4.5m	2m
JTP16000	220-240V	225W	16000l/h	4.8m	2m
JTP18000	220-240V	250W	18000l/h	5.0m	2m



Model	Menovité napätie	Menovitý príkon	Prietok	Max. výtlak	Max. hĺbka
FTP4600	220-240V	35 W	4600l/h	2.6m	2m
FTP6500	220-240V	65 W	6500l/h	3.5m	2m
FTP8500	220-240V	95 W	8500l/h	4.2m	2m
FTP10000	220-240V	125 W	10000l/h	4.5m	2m
FTP13000	220-240V	130W	13000l/h	5.0m	2m
FTP16000	220-240V	180W	15500l/h	5.5m	2m
FTP18000	220-240V	220W	17500l/h	6.0m	2m

Čerpadlá sú určené na mokrú prevádzku. Sú vybavené ochranou proti preťaženiu. Čerpadlá sú určené na prevádzku v záhradných jazierkach, fontánach, terasových fontánach, interiérových fontánach a na cirkuláciu čistej vody. Na upevnenie môžete použiť prísavky alebo štyri skrutky. Pred uvedením spotrebiča do prevádzky sa uistite, že je bezpečne nainštalovaný.

Vlastnosti:

- Vysoko výkonný štandardný asynchrónny motor s novým dizajnom a úsporou energie až 50 % ako predtým.
- Väčšie komory čerpadiel a väčší prietok
- Dokáže čerpať nečistoty s veľkosťou až 6 mm
- Keramický hriadeľ odolný voči opotrebovaniu, ktorý zabezpečuje dlhšiu životnosť

Tieto čerpadlá nie sú určené na použitie v bazénoch!

POZOR: Čerpadlá musia byť inštalované v súlade s miestnym predpisom o elektrickej inštalácii.

Obráťte sa na elektrikára.

Všetky technické údaje nájdete v obsahu uvedenom na typovom štítku čerpadla.

Bezpečnostné pokyny

- Prečítajte si a dodržiavajte všetky pokyny uvedené v tomto návode a uvedené na čerpadle.
- Uistite sa, že napätie na výstupe zodpovedá hodnotám uvedeným na typovom štítku čerpadiel.
- Pred použitím sa uistite, že je čerpadlo bezpečne nainštalované.
- Elektrická prípojka by mala byť umiestnená minimálne 2 metre (6 stôp) od okraja jazierka (pozri obr. 1).
- Udržujte elektrické spoje suché! Zabezpečte, aby sa elektrický kábel ovinul pod elektrickou zásuvkou a vytvoril „odkvapkávaciu slučku“. Zabráni sa tým stekaniu vody po kábli do elektrickej zásuvky.
- Pred akoukoľvek manipuláciou s čerpadlom, alebo prácou v jazierku, odpojte čerpadlo od elektrickej siete.
- Čerpadlo sa nesmie používať, keď ľudia pracujú vo vode. Najskôr odpojte čerpadlo.
- Nepoužívajte žiadne zariadenie s poškodeným káblom alebo zástrčkou alebo v abnormálnom stave. Prívodný kábel čerpadla nie je možné vymeniť. **Ak je kábel poškodený, spotrebič sa musí zlikvidovať.**
- Z bezpečnostných dôvodov by akékoľvek opravy mal vykonávať iba výrobca produktov alebo autorizované servisné stredisko.
- Nikdy neťahajte ani neprenášajte čerpadlo držaním za napájací kábel!
- Deti bez dohľadu dospelého nesmú čerpadlo používať.
- Ak chcete čerpadlo odpojiť, môžete vytiahnuť zástrčku a zástrčka musí byť umiestnená tak, aby ste k nej mali prístup.
- Nikdy nepoužívajte príslušenstvo, ktoré neodporúča výrobca spotrebiča. Môže to mať za následok požiar, úraz elektrickým prúdom, alebo zranenie osôb.
- Čerpadlo musí byť napájané cez prúdový chránič (RCD) s menovitým zvyškovým prevádzkovým prúdom nepresahujúcim 30 mA.
- Min. dĺžka napájacieho kábla je 10m.

Zapojenie ako ponorné čerpadlo - namokro (pozri obr. 1)

Upozornenie: Nenechávajte čerpadlo bežať nasucho – mohlo by dôjsť k poškodeniu motora.

- Čerpadlá úplne ponorte, aby sa telo čerpadla naplnilo vodou.
- Čerpadlo musí byť aspoň 15 cm pod hladinou vody, aby nenasávalo vzduch. (Pozri obr. 1)
- Aby ste zabránili predčasnému upchatiu sacieho koša, umiestnite čerpadlo nad usadeniny v jazierku!
- Aby ste zabránili upchatiu nasávania čerpadla, nainštalujte priloženú filtračnú špongiu.
- Čerpadlo je skonštruované tak, aby sa dalo pripojiť na 1" vnútorné a vonkajšie závitky (trysky fontán, trysky, regulátory výšky vody, stúpačky atď.).
- Pri prevádzke v spojení s fontánovými tryskami by čerpadlo malo byť umiestnené pevne a vodorovne.
- Pri prevádzke v spojení s fontánovými tryskami by čerpadlo malo byť umiestnené pevne a vodorovne.
- Teplota vody by nemala prekročiť 35 °C (95 °F). Čerpadlo nie je odolné voči zamrznutiu.

Ochrana proti preťaženiu

Čerpadlo má zabudovanú poistku proti tepelnému preťaženiu, ktorá zabraňuje prehriatiu čerpadla. Čerpadlo sa musí pred opätovným spustením nechať vychladnúť. Ak sa čerpadlo po ochladzovaní znova automaticky nespustí, skontrolujte nasledovné :

- Je tam dostatok vody? *v prípade potreby pridajte vodu*
- Upchal sa filter? *v prípade potreby ho vyčistite*
- Vnikli nečistoty do sacieho koša čerpadla? postupujte podľa nižšie uvedených pokynov na čistenie
- Zapchali sa hadice alebo trysky? *v prípade potreby ich vyčistite*
- Je čerpadlo po prehriatí dostatočne vychladené?
- Hneď ako dokončíte tento kontrolný zoznam, môžete čerpadlo znova spustiť opätovným zapojením.

Údržba a čistenie (pozri obr. 2)

1. Dodržujte tieto bezpečnostné pokyny. Uistite sa, že je čerpadlo odpojené.
2. Nechajte čerpadlo hore dnom. Uvoľnite 4 vonkajšie skrutky (1).
3. Stlačte poistku na kryte a oddelíte horný a spodný kryt (2). Dostanete sa k telu čerpadla (pozri obrázok 3)
4. Odskrutkujte univerzálny konektor.(3)
5. Odppojte kryt čerpadla (6) od krytu motora (4).
6. Vyberte rotor (8) z krytu motora (4).
7. Vyčistite všetky časti vodou a mäkkou špongiou.

Zostavenie čerpadla:

Opatrne umiestnite rotor (8) do krytu motora (4).

Uistite sa, že je rotor správne nasadený a že sa bude voľne otáčať.

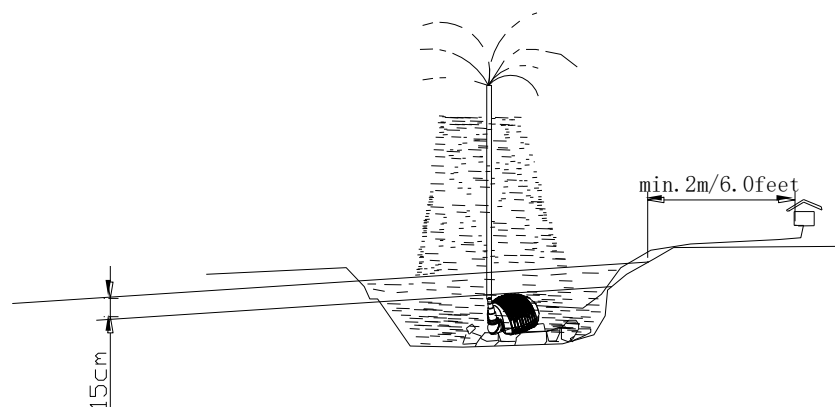
Skontrolujte polohu tesniaceho krúžku (7) na telese čerpadla (6).

Nasadte telo čerpadla (6) na kryt motora (4) a rovnomerne utiahnite skrutky (9)..

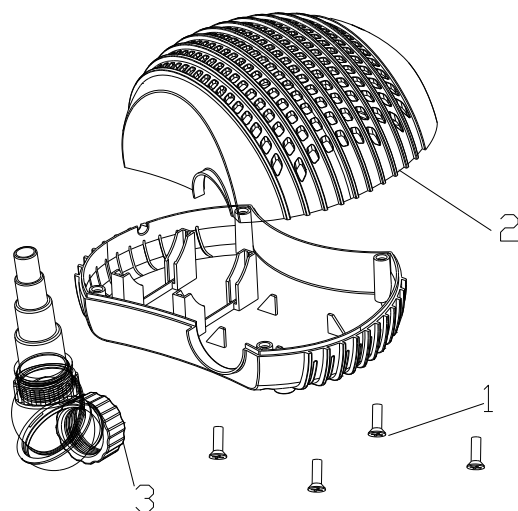
Umiestnite horný kryt (1) a teleso pumpy (2) na spodný kryt (obrázok 3).

Uistite sa, že bočné výstupky krytu filtra musia zaistiť teleso čerpadla (obrázok 3).

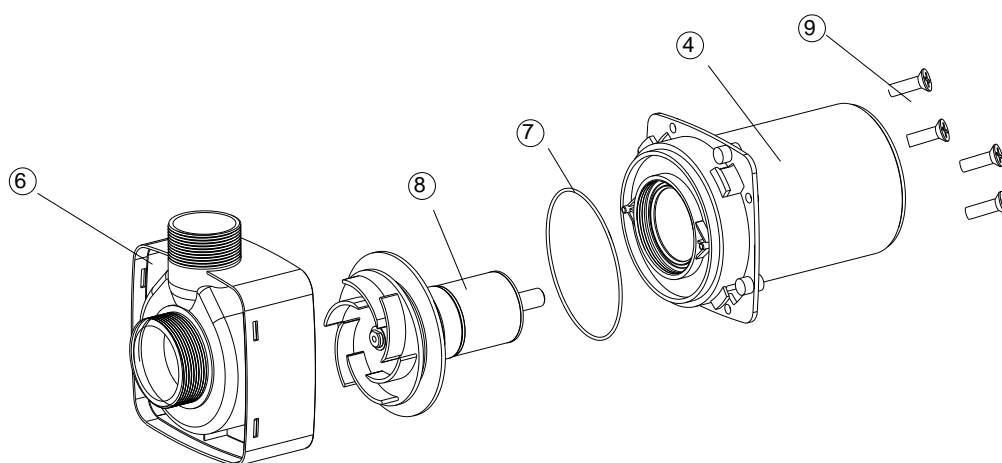
Obr. 1



Obr. 2



Obr. 3



Výrobca: Jebao®

Dovozca: T-Takács s.r.o., Hlavná 151, 900 29 Nová Dedinka, Slovensko